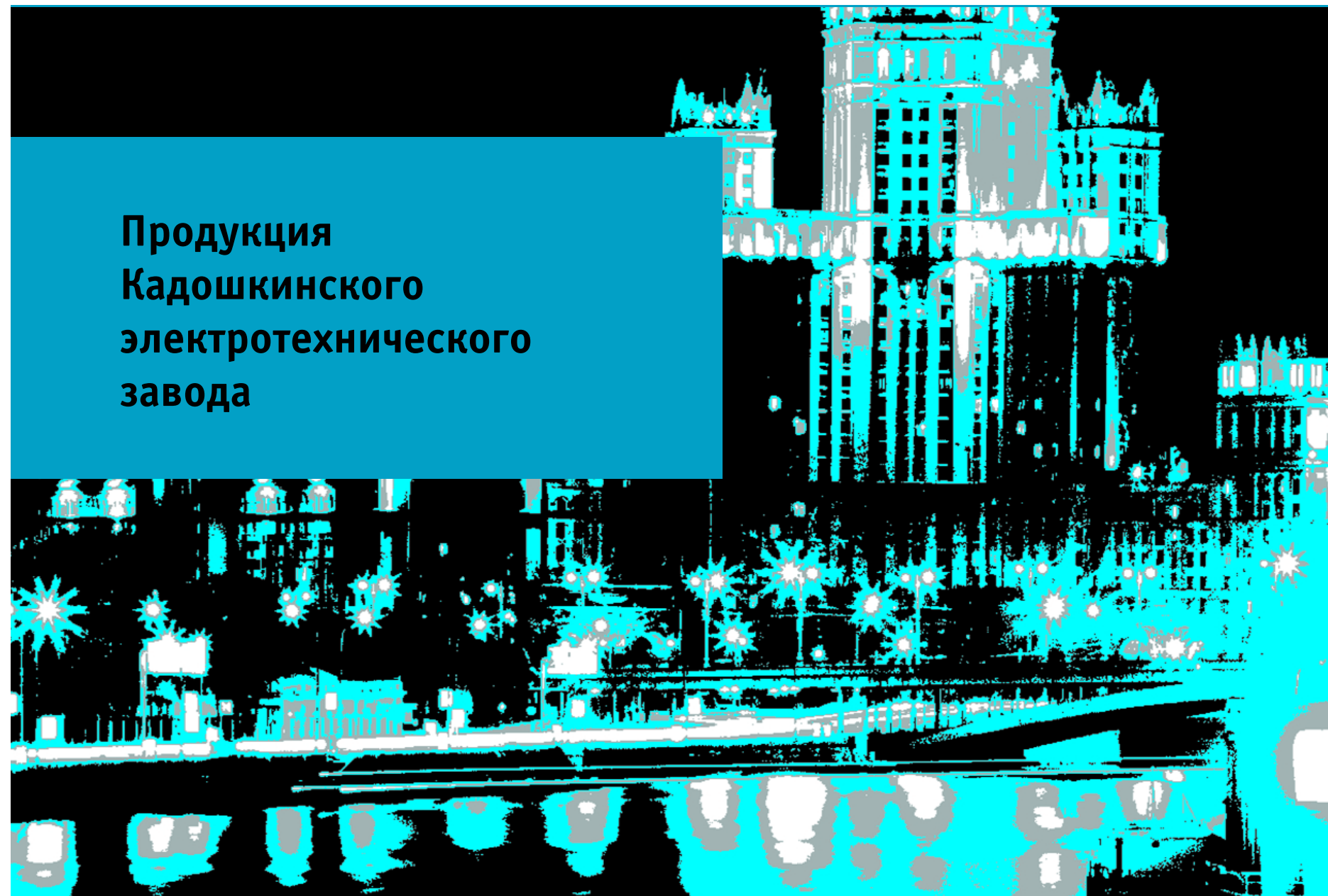


**Продукция
Кадошкинского
электротехнического
завода**



Светильник консольный

ЖКУ25-70-001
ЖКУ25-100-001
ЖКУ27-70-001
ЖКУ27-100-001
РКУ27-125-001
РКУ30-125-001

Напряжение, В	220 +-10%
Номинальная частота, Гц	50
Климатическое исполнение	У1, УХЛ1
Габаритные размеры LxVxH, мм	630x255x170

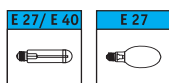
Назначение:

Для освещения улиц, дорог, площадей.



Тип источника света:

ДНа Т 70, 100
ДРЛ 125

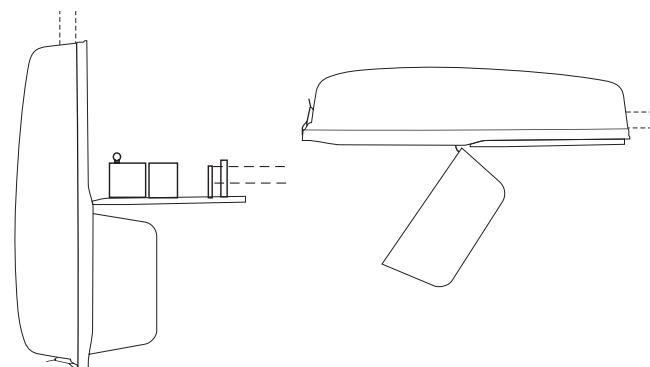
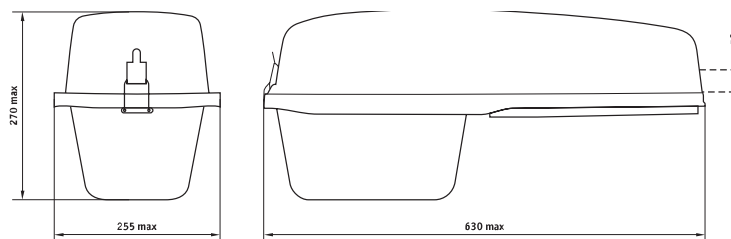


Конструкция:

Корпус изготовлен из стеклопластика методом прессования.
Основание штампованное из стального проката, с порошковым покрытием.
Отражатель из листового светотехнического алюминия.
Защитное стекло из полиметилметакрилата.

Преимущества:

Корпус и основание не подвержены коррозии.
Отражатель устойчив к воздействию окружающей среды, сохраняет заданные параметры в процессе эксплуатации.
Защитное стекло вандалопрочное и не изменяет параметров под действием ультрафиолета.
Светильник прост и удобен в монтаже и обслуживании.



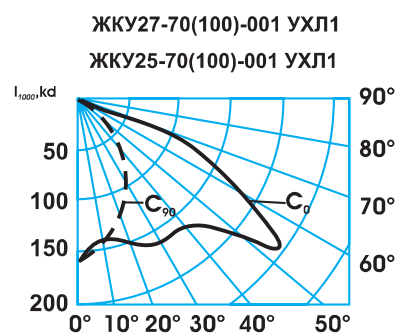
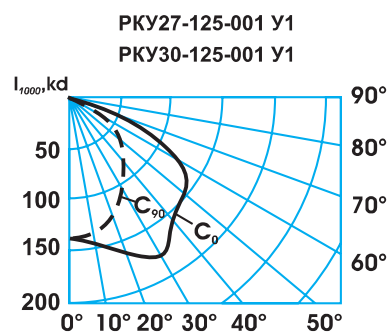
Установка и обслуживание:

Светильники устанавливаются на Г-образных кронштейнах опор диаметром 48 мм под углом 15-20 градусов к горизонту. Высота установки: 6- 8м.
Защитное стекло удерживается на одной защелке, отстегнув ее, защитное стекло на шарнире опустится и примет вертикальное положение, получаем доступ в оптический отсек к лампе и патрону.
Отвернув два специальных винта в задней части светильника и повернув корпус на шарнире, получим доступ в отсек ПРА и к узлу крепления на кронштейн.
Сборку производить в обратном порядке.

Технические параметры светильников

Наименование	Коэффициент мощности, не менее	Тип лампы	Номинальная мощность лампы, Вт	Патрон	КПД %, не менее	Тип кривой силы света	Степень защиты, IP оптического отс./отс.ПРА	Вес, кг
РКУ27-125-001	0,85	ДРЛ	125	E27	55	Косинусная	IP23/IP23	5,5
РКУ30-125-001	0,85	ДРЛ	125	E27	50	Косинусная	IP53/IP23	6,0
ЖКУ25-70-001	0,85	ДНаТ	70	E27	50	Полуширокая	IP53/IP23	6,3
ЖКУ25-100-001	0,85	ДНаТ	100	E40	50	Полуширокая	IP53/IP23	6,5
ЖКУ27-70-001	0,85	ДНаТ	70	E27	55	Полуширокая	IP23/IP23	6,3
ЖКУ27-100-001	0,85	ДНаТ	100	E40	55	Полуширокая	IP23/IP23	6,0

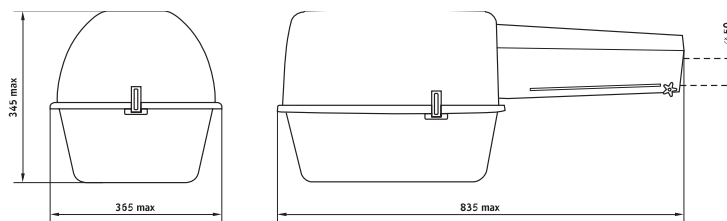
Кривые распределения силы света



Светильник консольный

ЖКУ28-150-001
ЖКУ28-150-002
ЖКУ28-250-001
ЖКУ28-250-002
ЖКУ28-400-001
ЖКУ28-400-003

РКУ28-250-001
РКУ28-250-002
РКУ28-400-001
РКУ28-400-003



Напряжение, В	220 +-10%
Номинальная частота, Гц	50
Климатическое исполнение	У1, УХЛ1
Габаритные размеры LxВxН, мм	835x365x195

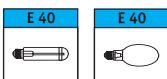
Назначение:

Светильники серии РКУ28 и ЖКУ28 предназначены для освещения улиц, дорог, площадей.



Тип источника света:

ДНаТ 150, 250, 400
ДРЛ 250, 400

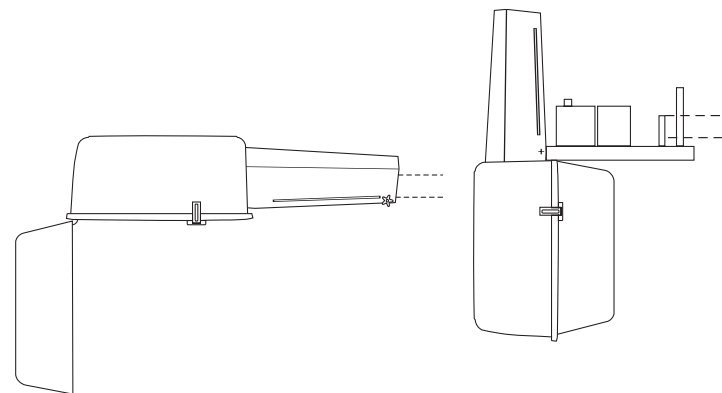


Конструкция:

Корпус и основание изготовлены из листовой стали и окрашены атмосферостойкой эмалью горячей сушки.
Отражатель из листового светотехнического алюминия.
Защитное стекло из полиметилметакрилата или силикатное закаленное.

Преимущества:

Корпус и основание не подвержены коррозии.
Отражатель устойчив к воздействию окружающей среды, сохраняет заданные параметры в процессе эксплуатации.
Защитное стекло вандалопрочное и не изменяет параметров под действием ультрафиолета.
Светильник прост и удобен в монтаже и обслуживании.



Установка и обслуживание:

Устанавливаются на Г-образных кронштейнах опор диаметром 48 мм под углом 15-20 градусов к горизонту. Высота установки : 8 - 12 м.

Защитное стекло удерживается на трех защелках, отстегнув их, защитное стекло на специальном подвесе опустится и примет вертикальное положение, получаем доступ в оптический отсек к лампе и патрону.

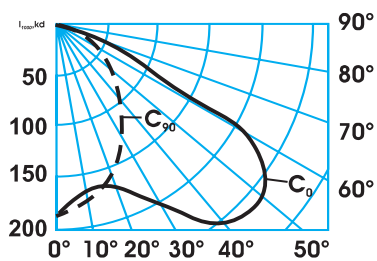
Отвернув два специальных винта в задней части светильника и повернув корпус на шарнире, получим доступ в отсек ПРА и к узлу крепления на кронштейн.
Сборку производить в обратном порядке.

Технические параметры светильников

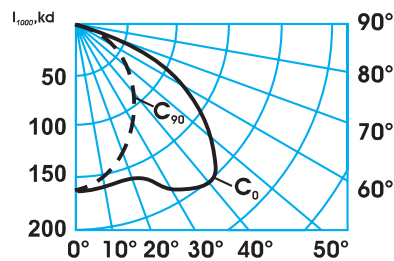
Наименование	Коэффициент мощности, не менее	Тип лампы	Номинальная мощность лампы, Вт	Патрон	КПД %, не менее	Тип кривой силы света	Степень защиты, IP оптического отс./отс.ПРА	Вес, кг
РКУ28-250-001У1	0,85	ДРЛ	250	E40	60	Косинусная	IP53/IP23	13,4
РКУ28-250-002У1	0,85	ДРЛ	250	E40	65	Косинусная	IP23/IP23	11,8
РКУ28-400-001У1	0,85	ДРЛ	400	E40	65	Косинусная	IP53/IP23	13,6
РКУ28-400-003У1	0,85	ДРЛ	400	E40	65	Косинусная	IP23/IP23	12,4
ЖКУ28-150-001УХЛ1	0,85	ДНаТ	150	E40	60	Полуширокая	IP53/IP23	13,4
ЖКУ28-150-002УХЛ1	0,85	ДНаТ	150	E40	65	Полуширокая	IP23/IP23	11,8
ЖКУ28-250-001УХЛ1	0,85	ДНаТ	250	E40	60	Полуширокая	IP53/IP23	13,6
ЖКУ28-250-002УХЛ1	0,85	ДНаТ	250	E40	65	Полуширокая	IP23/IP23	12,0
ЖКУ28-400-001УХЛ1	0,85	ДНаТ	400	E40	60	Полуширокая	IP53/IP23	14,6
ЖКУ28-400-003УХЛ1	0,85	ДНаТ	400	E40	65	Полуширокая	IP23/IP23	13,0

Кривые распределения силы света

ЖКУ28-150(250)-001,-002 УХЛ1
ЖКУ28-400-001,-003 УХЛ1



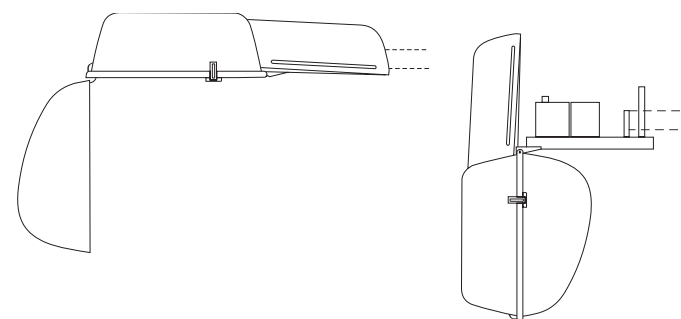
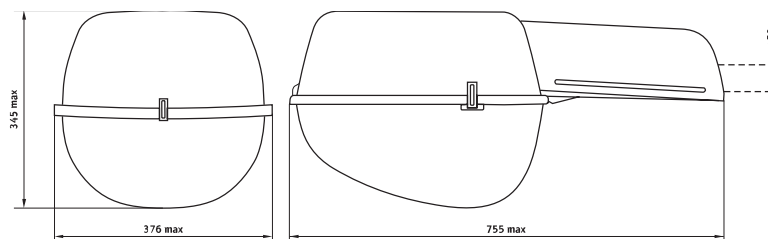
РКУ28-250-001,-002 У1
РКУ28-400-001,-003 У1



Светильник консольный

РКУ33-250-001
РКУ33-250-002
РКУ33-250-003
РКУ33-400-001
РКУ33-400-002
РКУ33-400-003
ЖКУ35-150-001
ЖКУ35-150-002

ЖКУ35-150-003
ЖКУ35-250-001
ЖКУ35-250-002
ЖКУ35-250-003
ЖКУ35-400-001
ЖКУ35-400-002
ЖКУ35-400-003



Напряжение, В	220 +-10%
Номинальная частота, Гц	50
Климатическое исполнение	У1, ХЛ1
Габаритные размеры LxВxН, мм	755x376x345

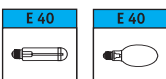
Назначение:

Светильники серии РКУ33 и ЖКУ35 предназначены для освещения улиц, дорог, площадей и пешеходных переходов.



Тип источника света:

ДНаТ 150, 250, 400
ДРЛ 250, 400



Конструкция:

Корпус изготовлен из листовой стали методом глубокой формовки и окрашен порошковой полиэфирной краской.
Основание штампованное, с порошковым покрытием.
Защитное стекло из светостабилизированного поликарбоната.
Отражатель из листового анодированного алюминия высокой чистоты обработки производства фирмы "Alanod".

Преимущества:

Корпус и основание не подвержены коррозии.
Отражатель устойчив к воздействию окружающей среды, сохраняет заданные параметры в процессе эксплуатации.
Защитное стекло вандалопрочное и не изменяет параметров под действием ультрафиолета.
Светильник прост и удобен в монтаже и обслуживании.



Установка и обслуживание:

Устанавливаются на Г-образных кронштейнах опор диаметром 48 мм под углом 0-20 градусов к горизонту. Высота установки: 8 - 12 м.

Защитное стекло удерживается на трех защелках, отстегнув их, защитное стекло на специальном подвесе опустится и примет вертикальное положение, получаем доступ в оптический отсек к лампе и патрону.

Отвернув два специальных винта в задней части светильника и повернув корпус на шарнире, получим доступ в отсек ПРА и к узлу крепления на кронштейн.

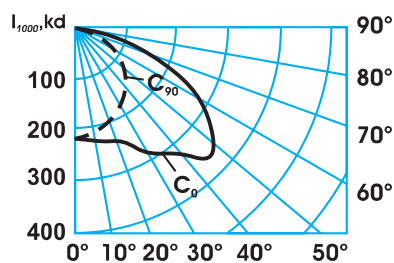
Сборку производить в обратном порядке.

Технические параметры светильников

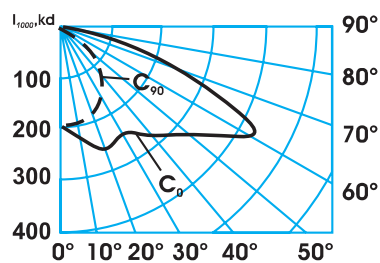
Наименование	Коэффициент мощности, не менее	Тип лампы	Номинальная мощность лампы, Вт	Патрон	КПД %, не менее	Тип кривой силы света	Степень защиты, IP оптического отс./отс.ПРА	Вес, кг
РКУ33-250-001У1	0,85	ДРЛ	250	Е40	67	Полуширокая	IP53/IP23	11,0
РКУ33-250-002У1	0,85	ДРЛ	250	Е40	70	Полуширокая	IP23/IP23	10,3
РКУ33-250-003У1	0,85	ДРЛ	250	Е40	60	Полуширокая	IP53/IP23	11,4
РКУ33-400-001У1	0,85	ДРЛ	400	Е40	68	Полуширокая	IP53/IP23	12,1
РКУ33-400-002У1	0,85	ДНаТ	400	Е40	71	Полуширокая	IP23/IP23	11,4
РКУ33-400-003У1	0,85	ДНаТ	400	Е40	60	Полуширокая	IP53/IP23	12,5
ЖКУ35-150-001УХЛ1	0,85	ДНаТ	150	Е40	77	Широкая	IP53/IP23	10,6
ЖКУ35-150-002УХЛ1	0,85	ДНаТ	150	Е40	79	Широкая	IP23/IP23	9,8
ЖКУ35-150-003УХЛ1	0,85	ДНаТ	150	Е40	62	Широкая	IP53/IP23	11,0
ЖКУ35-250-001УХЛ1	0,85	ДНаТ	250	Е40	76	Широкая	IP53/IP23	11,5
ЖКУ35-250-002УХЛ1	0,85	ДРЛ	250	Е40	78	Широкая	IP53/IP23	10,7
ЖКУ35-250-003УХЛ1	0,85	ДРЛ	250	Е40	70	Широкая	IP23/IP23	11,9
ЖКУ35-400-001УХЛ1	0,85	ДРЛ	400	Е40	77	Широкая	IP53/IP23	13,4
ЖКУ35-400-002УХЛ1	0,85	ДРЛ	400	Е40	79	Широкая	IP23/IP23	12,5
ЖКУ35-400-003УХЛ1	0,85	ДНаТ	400	Е40	67	Широкая	IP53/IP23	13,8

Кривые распределения силы света

РКУ33-250(400)-001,-002,-003 У1



ЖКУ35-150(250,400)-001,-002,-003 УХЛ1



Светильник подвесной

ЖСУ21-150-001
ЖСУ21-150-002
ЖСУ21-250-001
ЖСУ21-250-002
ЖСУ21-400-001
ЖСУ21-400-002

PCY21-250-001
PCY21-250-002
PCY21-400-001
PCY21-400-002



Напряжение, В	220 +-10%
Номинальная частота, Гц	50
Климатическое исполнение	У1, ХЛ1
Габаритные размеры LxВxН, мм	795x375x355

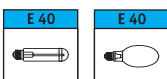
Назначение:

Светильники серии PCY21 и ЖСУ21 предназначены для освещения улиц, дорог, площадей, складских помещений



Тип источника света:

ДНаТ 150, 250, 400
ДРЛ 250, 400



Конструкция:

Корпус изготовлен из листовой стали и окрашен атмосферостойкой эмалью горячей сушки.

Отражатель из листового светотехнического алюминия.

Защитное стекло из полиметилметакрилата или силикатное закаленное.

Узел подвеса расположен на отсеке ПРА.

В качестве ПРА используется аппарат независимого исполнения.

Преимущества:

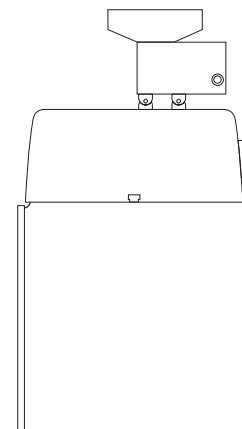
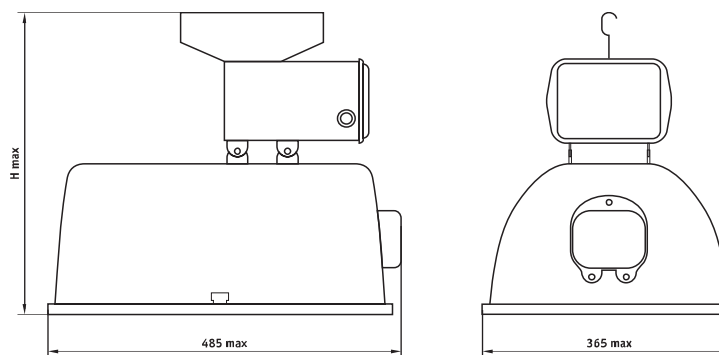
Корпус не подвержены коррозии.

Отражатель устойчив к воздействию окружающей среды, сохраняет заданные параметры в процессе эксплуатации.

Защитное стекло вандалопрочное.

Высокая степень защиты ПРА.

Светильник прост и удобен в монтаже и обслуживании.



Установка и обслуживание:

Подвешивается на тросе над проезжей частью, высота подвеса: 6-8м.

Защитное стекло удерживается на трех защелках, отстегнув их, защитное стекло на специальном подвесе опустится и примет вертикальное положение, получаем доступ в оптический отсек к лампе и патрону.

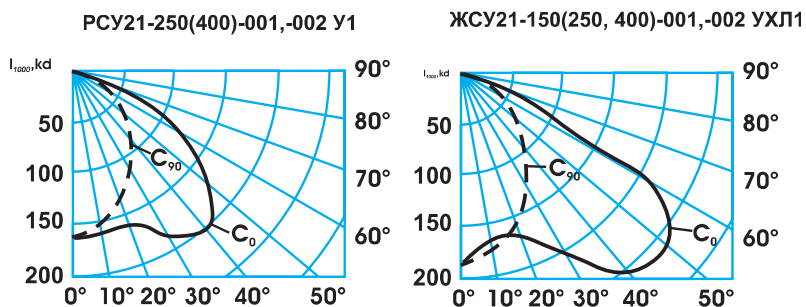
Отвернув два специальных винта в задней части светильника и повернув корпус на шарнире, получим доступ в отсек ПРА и к узлу крепления на кронштейн.

Сборку производить в обратном порядке.

Технические параметры светильников

Наименование	Коэффициент мощности, не менее	Тип лампы	Номинальная мощность лампы, Вт	Патрон	КПД %, не менее	Тип кривой силы света	Степень защиты, IP оптического отс./отс.ПРА	Вес, кг
PCY21-250-001Y1	0,85	ДРЛ	250	E40	60	Косинусная	IP23/IP23	9,6
PCY21-250-002Y1	0,85	ДРЛ	250	E40	65	Косинусная	IP53/IP23	10,6
PCY21-400-001Y1	0,85	ДРЛ	400	E40	65	Косинусная	IP23/IP23	10,6
PCY21-400-002Y1	0,85	ДРЛ	400	E40	65	Косинусная	IP53/IP23	11,6
ЖСУ21-150-001УХЛ1	0,85	ДНаТ	150	E40	60	Полуширокая	IP53/IP23	9,6
ЖСУ21-150-002УХЛ1	0,85	ДНаТ	150	E40	65	Полуширокая	IP23/IP23	10,6
ЖСУ21-250-001УХЛ1	0,85	ДНаТ	250	E40	60	Полуширокая	IP53/IP23	10,6
ЖСУ21-250-002УХЛ1	0,85	ДНаТ	250	E40	65	Полуширокая	IP53/IP23	11,6
ЖСУ21-400-001УХЛ1	0,85	ДНаТ	400	E40	60	Полуширокая	IP23/IP23	11,6
ЖСУ21-400-002УХЛ1	0,85	ДНаТ	400	E40	65	Полуширокая	IP53/IP23	12,6

Кривые распределения силы света



Светильник торшерный

ЖТУ18-100-001
РТУ1818-125-001

Напряжение, В	220 +-10%
Номинальная частота, Гц	50
Климатическое исполнение	У1, ХЛ1
Габаритные размеры LxB, мм	725x500

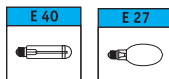
Назначение:

Светильники серии РТУ 18 и ЖТУ 18 предназначены для функционально-декоративного освещения скверов, парков, бульваров и пешеходных дорожек.



Тип источника света:

ДНаТ 100
ДРЛ 125



Конструкция:

Корпус изготовлен из стали и окрашен атмосферостойкой эмалью горячей сушки. Элементы рассеивателя выполнены из матированного стекла с нанесением декоративного рисунка методом вакуумного напыления.

Преимущества:

Корпус не подвержен коррозии.
Светильник прост и удобен в монтаже и обслуживании.



Установка и обслуживание:

Устанавливаются на вертикальную опору диаметром 48 мм.
Высота установки: 2 - 3 м.

Для обслуживания необходимо отвернуть декоративный элемент и снять крышку, получим доступ к лампе и элементам монтажа.

Технические параметры светильников

Наименование	Коэффициент мощности, не менее	Тип лампы	Номинальная мощность лампы, Вт	Патрон	КПД %, не менее	Степень защиты, IP	Вес, кг
ЖТУ18-100-001УХЛ1	0,85	ДНаТ	100	E40	65	IP23	7,3
РТУ18-125-001У 1	0,85	ДРЛ	125	E27	55	IP23	7,2